

材料 Material 420H

(單位Unit: 毫米mm)

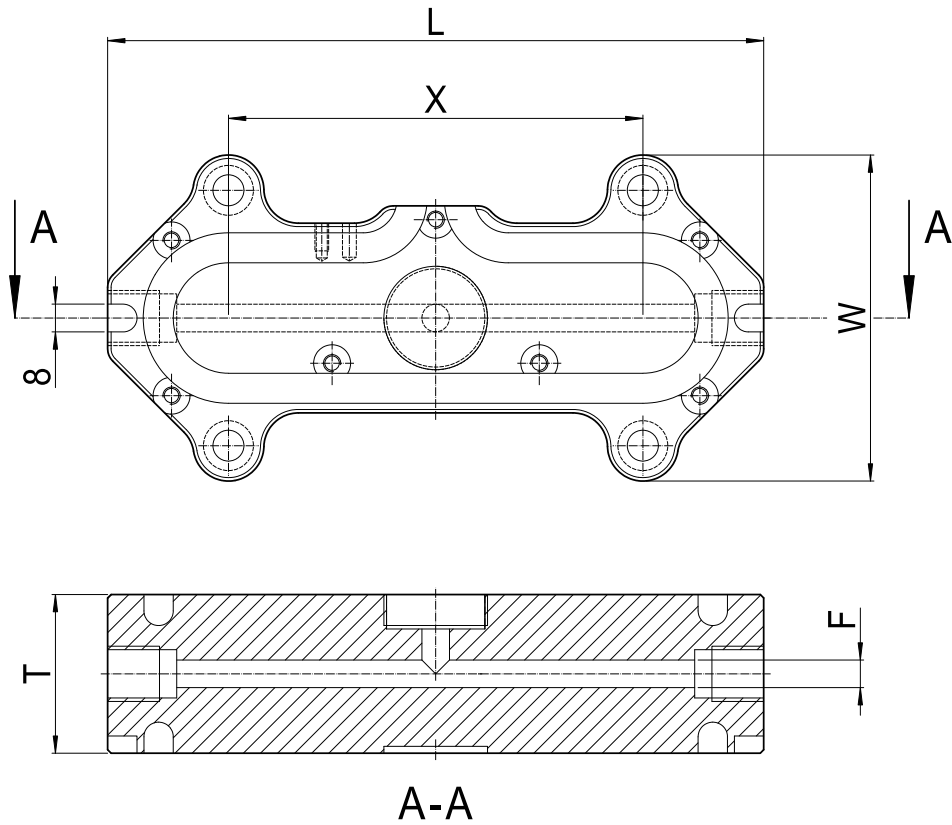
產品代碼 Part No.	厚度 T	流道直徑 F(φ)	L=130 X	L=150 X	L=170 X	L=190 X	L=210 X	L=230 X	L=250 X	L=270 X	L=290 X	L=310 X	L=330 X	L=350 X	L=370 X
MIO/3606	36	6	60	80	100	120	140	160		200		240		280	
MIO/4608	46	8	60	80	100	120	140	160		200		240		280	
MIO/4610	46	10	60	80	100	120	140	160		200		240		280	
MIO/5612	56	12			80	100	120	140	160		200		240		280
MIO/5614	56	14			80	100	120	140	160		200		240		280
MIO/5616	56	16			80	100	120	140	160		200		240		280

備註：X，Y為每兩點間最大距離

Note : X is Max. distance between every drop

訂單示例 order sample :

MIO - xxx - 000 - xx - xx
 (X) (T) (F)
(MIO 080 000 56 12)



B-type

材料 Material 420H

(單位Unit: 毫米mm)

產品代碼 Part No.	厚度 T	流道直徑 F(φ)	L=130 X	L=150 X	L=170 X	L=190 X	L=210 X	L=230 X	L=250 X	L=270 X	L=290 X	L=310 X	L=330 X	L=350 X	L=370 X	w
MIO/3606	36	6	60	80	100	120	140	160		200		240		280		94.5
MIO/4608	46	8	60	80	100	120	140	160		200		240		280		94.5
MIO/4610	46	10	60	80	100	120	140	160		200		240		280		94.5
MIO/5612	56	12			80	100	120	140	160		200		240		280	100
MIO/5614	56	14			80	100	120	140	160		200		240		280	100
MIO/5616	56	16			80	100	120	140	160		200		240		280	100

備註：X，Y為每兩點間最大距離

Note : X is Max. distance between every drop

訂單示例 order sample :

MIO - xxx - 000 - xx - xx - B
 (X) (T) (F)
(MIO 080 000 56 12- B)