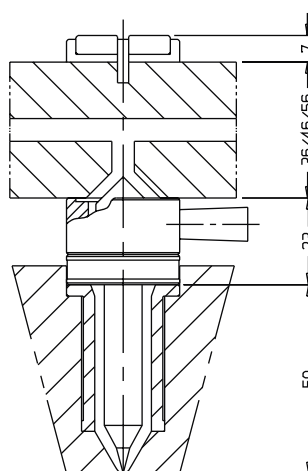
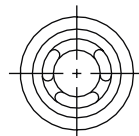
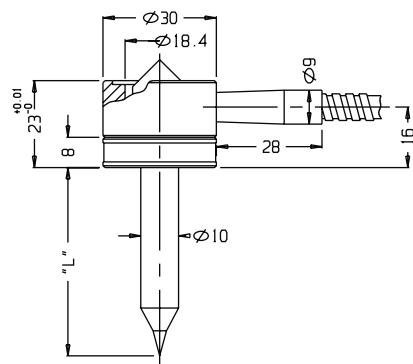


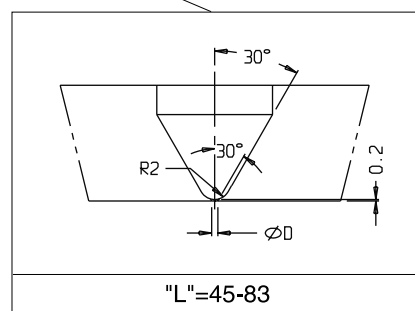
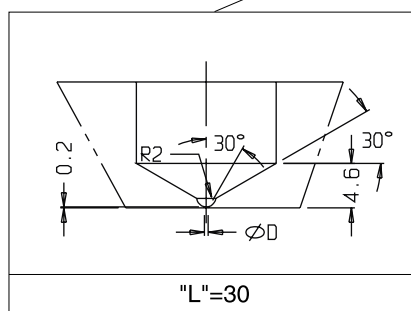
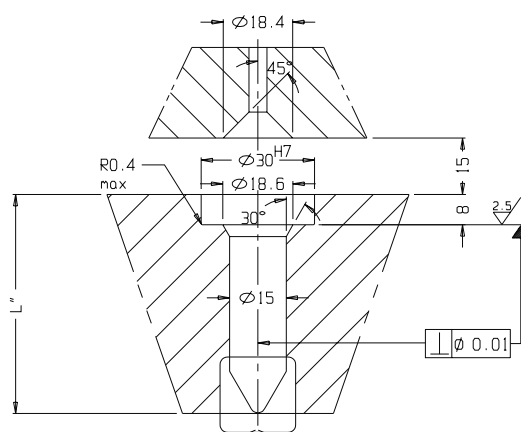
TOP2

LKMHEATLOCK



TOP2特點

- 加熱線可更換
- 咀芯位置精確
- 咀芯和模具完全不接觸，熱散失低
- 低耗能，高效率
- 適用範圍30克 - 80克



型號	L(mm)
TOP2030	30
TOP2045	45
TOP2057	57
TOP2070	70
TOP2083	83

類別	材料		
	低粘性	中粘性	高粘性
TOP2	<80	<40	<30
D最小值為0.6mm，客戶可因情況加大至3mm			

參考資料

熱膨脹參數 (L1 = L + X.XX)

(單位：毫米)

咀溫	模溫度	咀長度				
		30	45	57	70	83
200	20	0.06	0.09	0.12	0.14	0.17
250	40	0.07	0.11	0.14	0.17	0.20
300	60	0.08	0.12	0.16	0.19	0.23
350	80	0.09	0.14	0.18	0.22	0.26

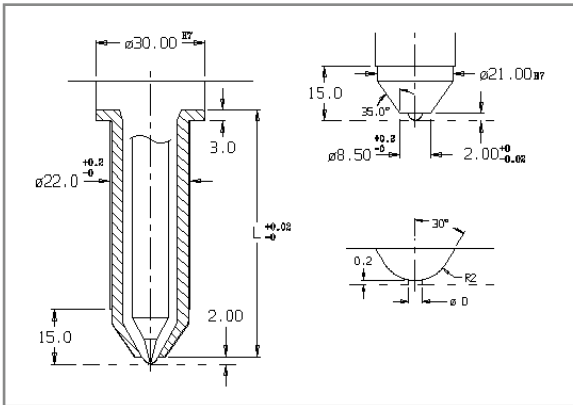
訂單示例：

TOP2--XXX--XXX

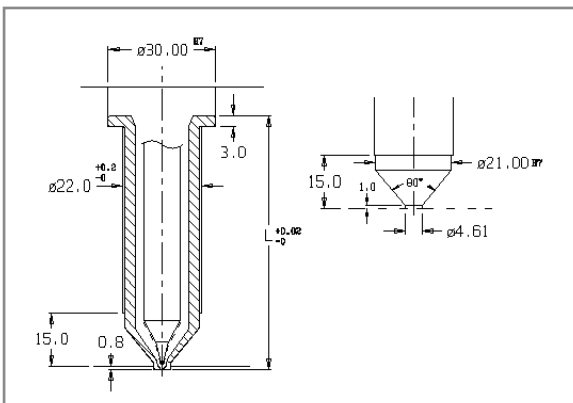
(L)

TOP2 030 012

新款絕緣導套孔加工尺寸如下：



型號	L(mm)
TOPPH07345	43
TOPPH07357	55
TOPPH07370	68
TOPPH07383	81



型號	L(mm)
TOPPH07445	45.8
TOPPH07457	57.8
TOPPH07470	70.8
TOPPH07483	83.8