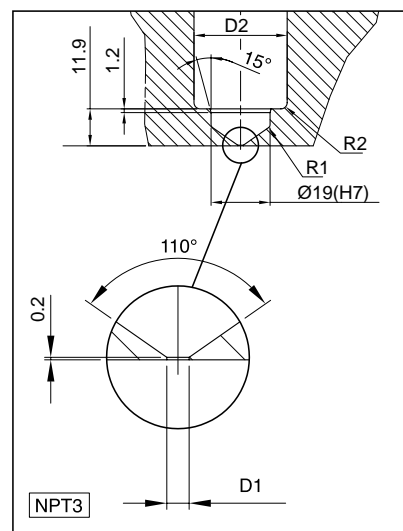
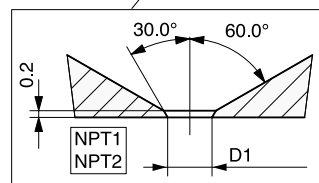
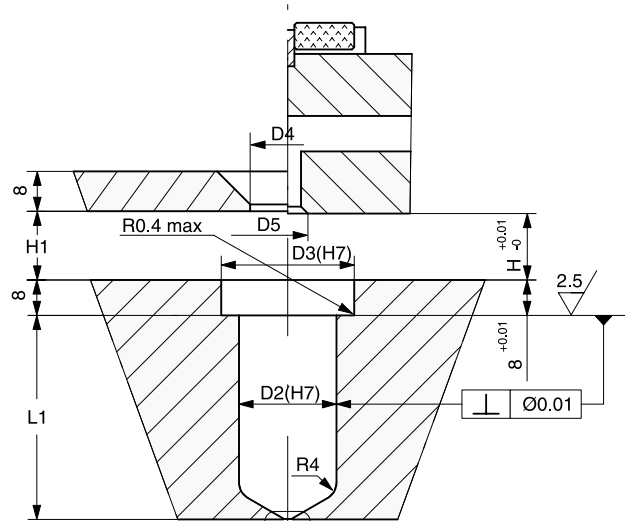
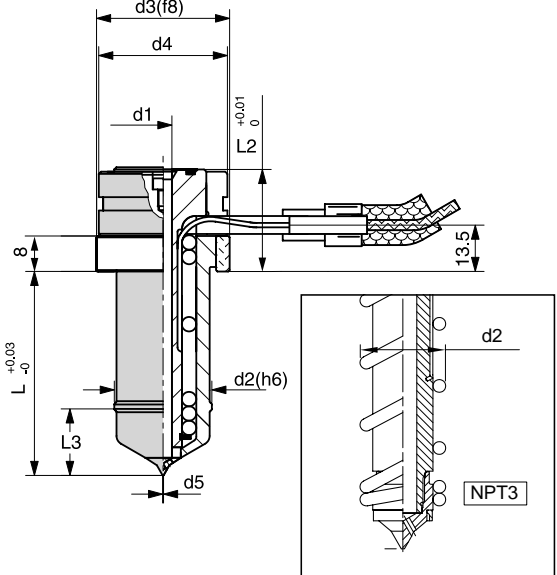


# NPT

## LKMHEATLOCK



This Heatlock series, below, is currently being replaced by the A1-series of nozzles. Before you design check availability, stock is gradually decreased. Spare parts will be available until at least end of 2007 (apart from NPT1 bodies)



### NPT特點

- 陶瓷隔熱，節能省電
- 易注塑
- 易安裝、易使用
- 澆道痕迹小
- 快速冷卻
- 適用於成型面
- 適合易受磨損的侵蝕性強的塑膠原料
- 適用範圍 20克 - 580克

# 20

**NPT 系列**

(單位：毫米)

型號	L	d1	d2	d3	d4	d5	L2	L3	D1	D2	D3	D4	D5	H	H1
NPT1026	26	4	22	30	29	0.2	23	15	0.8	22	30	17	6	15	15.5
NPT1036	36														
NPT1046	46														
NPT1086*	86														
NPT1106*	106														
NPT2026	26	6	27	50	48	0.5	28	14.7	1.0	27	50	35	8.9	20	29
NPT2046	46														
NPT2066	66														
NPT3046	46	9	27.4	56	55	1.0	28 **(23)	-	1.8	35	56	27	9	20	20.5
NPT3066	66														
NPT3086	86														
NPT3116	116														
NPT3146	146														
NPT3176	176														

\* 只能配合流道板使用

\*\* 只適用於NPTP3

**參考資料**

**熱膨脹參數 (L1 = L + X.XX)**

(單位：毫米)

長度 溫度	NPT1					NPT2			NPT3					
	26	36	46	86	106	26	46	66	46	66	86	116	146	176
200	0.03	0.04	0.05	0.10	0.12	0.10	0.17	0.23	0.11	0.15	0.20	0.27	0.34	0.40
250	0.04	0.05	0.06	0.12	0.15	0.13	0.21	0.30	0.13	0.19	0.25	0.33	0.42	0.51
300	0.04	0.06	0.08	0.14	0.18	0.16	0.26	0.36	0.16	0.23	0.30	0.40	0.50	0.61
350	0.05	0.07	0.09	0.17	0.21	0.19	0.30	0.42	0.19	0.27	0.35	0.47	0.59	0.71

(單位：毫米)

類別	注膠量(克)	低粘性	中粘性	高粘性	備註
NPT1		<80	<50	<20	D1 為出廠最小值，客戶可因情況加大至 2.5mm
NPT2		<330	<220	<100	D1 為出廠最小值，客戶可因情況加大至 3mm
NPT3		<580	<340	<300	D1 為出廠最小值，客戶可因情況加大至 4mm

訂單示例：

**NPT--X--XXX--X---XX**

系列號 (L) (L+) (單咀或多咀)

**NPT 2 046 4 11**

(L+: 不加長為4，加長為5 單咀為11，多咀為12)