

SEN3/MEN3

LKMHEATLOCK

安裝說明書

特點：

SEN3/MEN3型熱射咀（如圖一）對注塑機最大的承受壓力為4Mp。SEN3為單咀使用而設計；MEN3與流道板配合使用。

設計射咀發熱圈時，我們已考慮使熱量均勻分佈。由於射咀兩端散熱最大，所以其兩端線圈分佈較密以便抵消因射咀與模面金屬接觸而流失熱量。

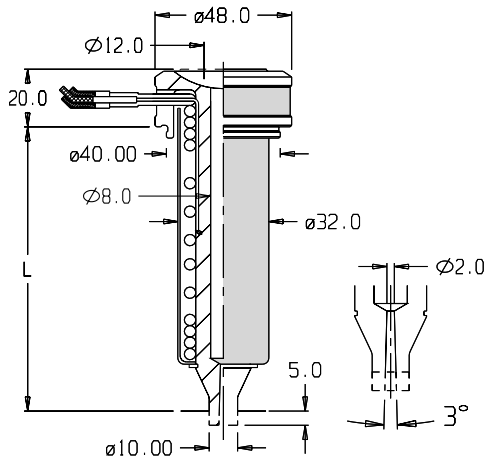
安裝方法：

模具上的射咀孔請參考圖二所示尺寸加工，並請參考電線槽的加工方法，必須注意L1長等於熱咀長L+熱膨脹係數（參考表一）。

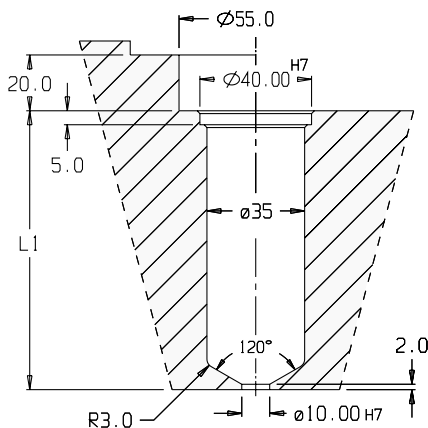
如圖三，射咀的後部盡可能不要接觸定位環。否則，會引起射咀後部熱量大量散失。

若炮筒對射咀的壓力大於注塑引起的反作用力，在無任何界質作用下就可以使射咀定位。

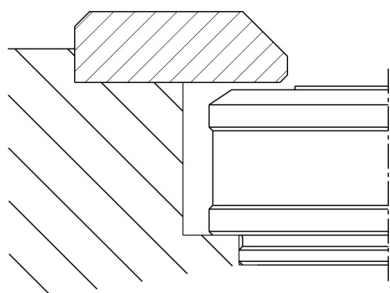
同時，SEN3單咀在設計上加有 $\varnothing 4\text{mm}$ 之銷釘定位孔以作熱咀軸向定位之用。加工方法可參考圖四。



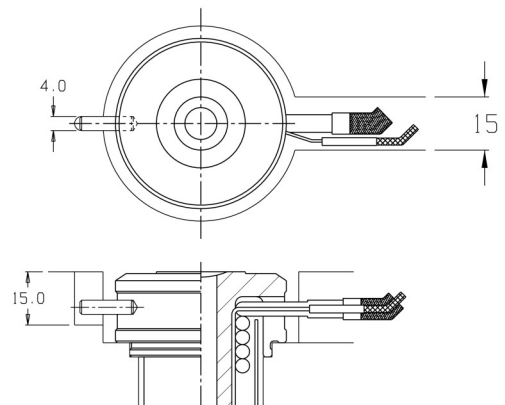
(圖一)



(圖二)



(圖三)



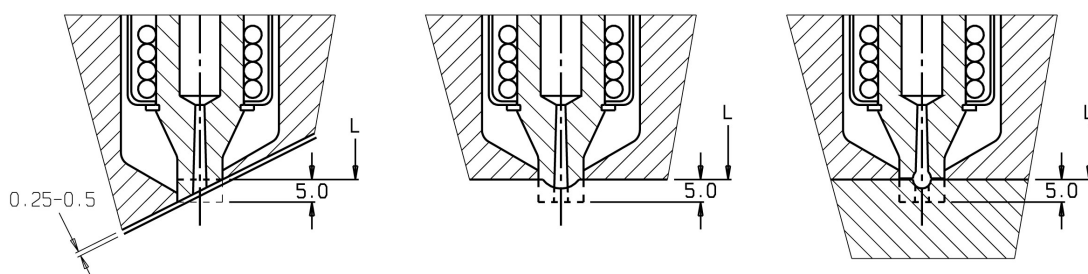
(圖四)

射咀前端的配合 (如圖五)

熱射咀前表面不能與模具動模接觸。而SEN熱咀前端已加長5mm，客戶可以按所需產品的形狀任意加工，但射咀長度不建議小於L。

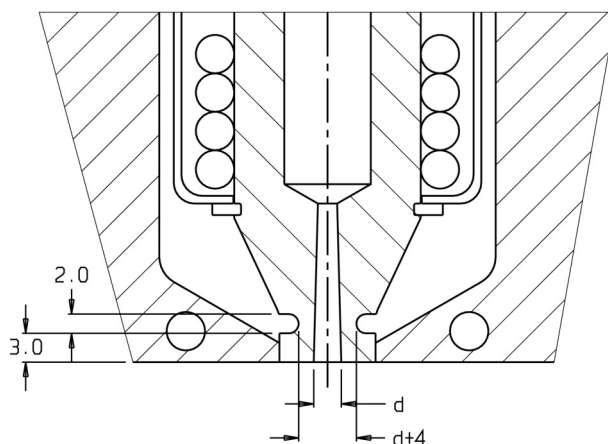
射咀前端需要適當的冷卻以維持足夠低的溫度使塑膠凝固。然而，過多的冷卻反而會使塑膠在注入射咀之前過於粘稠。因此，射咀前端的接觸面長度必須根據所需的溫度及注射週期作調整。

接觸面長度通常是2mm。對於高溫塑膠及較長注射週期，接觸面長度可加工至約0.75 mm。射咀前端在模具中的配合對所在區域的溫度會有影響。安裝過於緊密會導致熱量大量散失。



(圖五)

針對需要快速注射塑膠的模具，可參考(圖六)的加工方法。接觸面長度最好大於2 mm，並在旁邊增加冷卻水道，以便過多的熱量從射咀前端散失。也就是說，在開始注膠時升高射咀的溫度，在後繼過程中則降低其溫度。



(圖六)

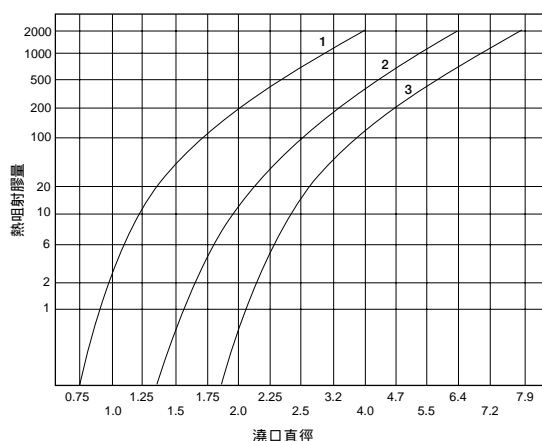
射咀長度

將射咀裝入模具，必須計算其受熱時膨脹。

下表為射咀在不同溫度的膨脹參數X.xx：

溫度	長度		
	60	80	100
200	0.14	0.18	0.23
250	0.17	0.23	0.29
300	0.21	0.28	0.35
350	0.24	0.32	0.40

澆口直徑



1. 低粘性：PS, PE, PP
2. 中粘性：ABS, SAN, PA, POM
3. 高粘性：PC, PMMA, Noryl, PUR, 強化材料 (如玻璃纖維等)

以上圖表以不同的塑膠和射膠量做基礎，為選擇射咀澆口直徑提供指示。

注意：如果射咀澆口直徑太小，就需要設定高溫，以避免在注塑進過程中塑膠凝固。

以上圖表只供參考，選擇射咀內徑會受到很多因素的影響，例如產品形狀和模具設計等。

同時，射膠量、噴射率、模溫、射咀周圍的冷卻和注塑壓力等都是影響選擇射咀尺寸的因素。小的射咀凝固速度比大射咀快。在注塑週期短的注塑過程中有必要設計一套令射咀冷卻的方式以防過熱。

如果澆道直接進入到型框中，可以適當地將射咀做得比實際需要的大。這方法可以減少壓力下降及減低切變力。

如果熱射咀使用於澆道，水口就減少了，相當於射咀的長度。流道的橫切面可以比常用的做得更小，這對於縮短注塑週期尤為重要。

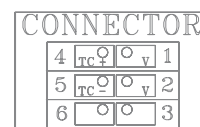
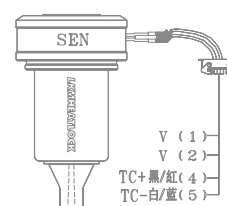
*開始時，可先試用比圖表提供的尺寸小的澆口直徑。

接線指引

注意：此元件必須與其配套的溫控箱連接使用，
且不允許與發熱線及熱電偶並聯。

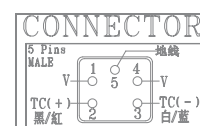
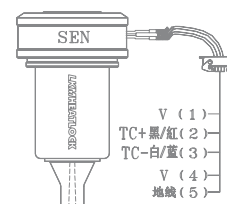
與6針連接器相配，LKMHEATLOCK接線方式如右圖示：

1. 發熱線接 (1) (2)
2. 熱電偶正極（黑/紅）接 (4)
3. 熱電偶負極（白/藍）接 (5)
4. 模具必須連接地線至插座上



與5針連接器相配，LKMHEATLOCK接線方式如右圖示：

1. 發熱線接 (1) (4)
2. 熱電偶正極（黑/紅）接 (2)
3. 熱電偶負極（白/藍）接 (3)
4. 模具必須連接地線至插座上



更換發熱線或熱電偶之指示

注意：必須採用LKMHEATLOCK原裝配件，
以免影響熱咀的正常功能！

拆卸：

1. 打開彈性擋圈。
2. 取出保護套。
3. 拿掉綁在發熱線及熱電偶的膠布。
4. 按發熱線環繞主體的鬆緊度，可以松拉配合取出發熱線。推發熱線的同時用適當的工具打開其另一端的螺旋，您將能夠很容易地取出發熱線。注意不能讓熱電偶跟上來以免被弄壞。熱電偶的直徑只有1MM，必須特別小心。

組裝：

拆卸之相反過程。

若需更換熱電偶，應將新的熱電偶完全插入小槽末端的小孔確定頂端必須接觸孔的底部，並緊貼小槽彎至熱咀外，並以耐高溫膠布與發熱線固定在一起。

組裝射咀時，若有疑問，
請致電86-769 3330020分機6682。

