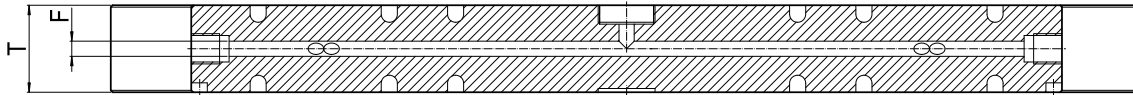


* 有效距離是X之最大值
* Dimension is valid at (X Max.)



A-A

材料 Material 420H

(單位Unit: 毫米mm)

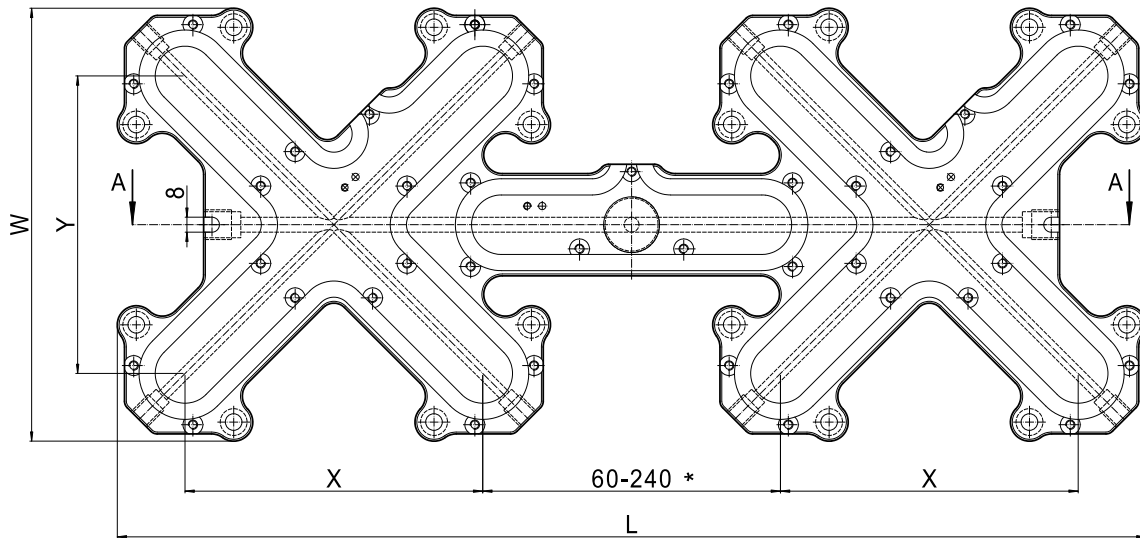
產品代碼 Part No.	厚度 T	流道直徑 F(φ)	L=260 W=125 X/Y	L=306 W=145 X/Y	L=365 W=165 X/Y	L=425 W=185 X/Y	L=485 W=213 X/Y	L=553 W=233 X/Y	L=565 W=245 X/Y	L=673 W=273 X/Y	L=685 W=285 X/Y	L=793 W=313 X/Y	L=805 W=325 X/Y
MXX/3606	36	6	60	80	100	120	140	160		200		240	
MXX/4608	46	8	60	80	100	120	140	160		200		240	
MXX/4610	46	10	60	80	100	120	140	160		200		240	
MXX/5612	56	12							160		200		240
MXX/5614	56	14							160		200		240
MXX/5616	56	16							160		200		240

備註：X，Y為每兩點間最大距離

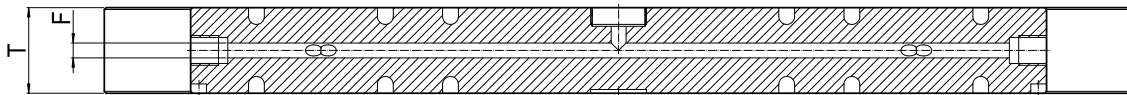
Note: X is Max. distance between every drop

訂單示例 order sample :

MXX - xxx - xxx - xx - xx
(X) (Y) (T) (F)
(MXX 120 120 56 12)



*有效距離是X之最大值
* Dimension is valid at (X Max.)



A-A

B-type

材料 Material 420H

(單位Unit: 毫米mm)

產品代碼 Part No.	厚度 T	流道直徑 F(φ)	L=260 W=125 X/Y	L=306 W=145 X/Y	L=365 W=165 X/Y	L=425 W=185 X/Y	L=485 W=213 X/Y	L=553 W=233 X/Y	L=565 W=245 X/Y	L=673 W=273 X/Y	L=685 W=285 X/Y	L=793 W=313 X/Y	L=805 W=325 X/Y
MXX/3606	36	6	60	80	100	120	140	160		200		240	
MXX/4608	46	8	60	80	100	120	140	160		200		240	
MXX/4610	46	10	60	80	100	120	140	160		200		240	
MXX/5612	56	12							160		200		240
MXX/5614	56	14							160		200		240
MXX/5616	56	16							160		200		240

備註：X，Y為每兩點間最大距離

Note : X is Max. distance between every drop

訂單示例 order sample :

MXX - xxx - xxx - xx - xx - B
 (X) (Y) (T) (F)
(MXX 120 120 56 12 B)