

材料 Material 420H

(單位Unit: 毫米mm)

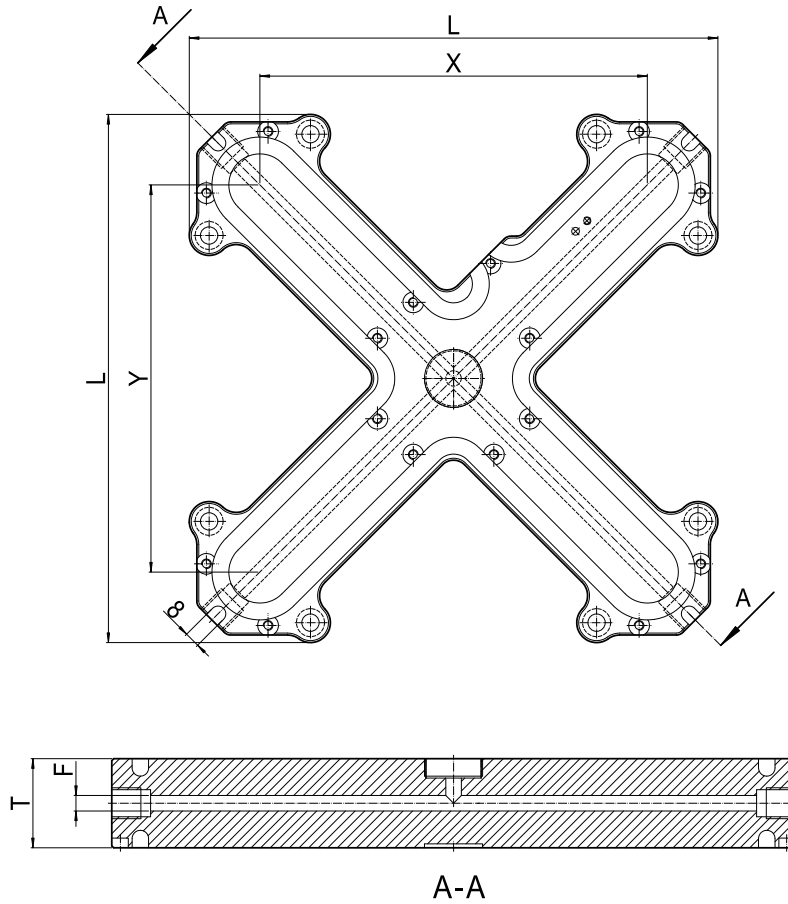
產品代碼 Part No.	厚度 T	流道直徑 F(φ)	L=125 X/Y	L=145 X/Y	L=165 X/Y	L=185 X/Y	L=205 X/Y	L=225 X/Y	L=245 X/Y	L=265 X/Y	L=285 X/Y	L=305 X/Y	L=325 X/Y
MXO/3606	36	6	60	80	100	120	140	160		200		240	
MXO/4608	46	8	60	80	100	120	140	160		200		240	
MXO/4610	46	10	60	80	100	120	140	160		200		240	
MXO/5612	56	12							160		200		240
MXO/5614	56	14							160		200		240
MXO/5616	56	16							160		200		240

備註：X，Y為每兩點間最大距離

Note : X is Max. distance between every drop

訂單示例 order sample :

**MX0 - xxx - xxx - xx - xx**  
 (X) (Y) (T) (F)  
**(MX0 120 120 56 12)**



### B-type

材料 Material 420H

(單位Unit: 毫米mm)

產品代碼 Part No.	厚度 T	流道直徑 F(φ)	L=125 X/Y	L=145 X/Y	L=165 X/Y	L=185 X/Y	L=213 X/Y	L=233 X/Y	L=245 X/Y	L=273 X/Y	L=285 X/Y	L=313 X/Y	L=325 X/Y
MXO/3606	36	6	60	80	100	120	140	160		200		240	
MXO/4608	46	8	60	80	100	120	140	160		200		240	
MXO/4610	46	10	60	80	100	120	140	160		200		240	
MXO/5612	56	12							160		200		240
MXO/5614	56	14							160		200		240
MXO/5616	56	16							160		200		240

備註：X，Y為每兩點間最大距離

Note : X is Max. distance between every drop

訂單示例 order sample :

**MX0 - xxx - xxx - xx - xx - B**  
 (X) (Y) (T) (F)  
**(MX0 120 120 56 12 B)**