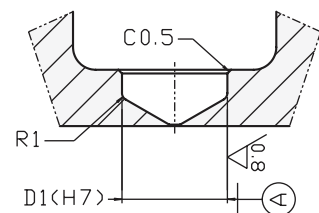
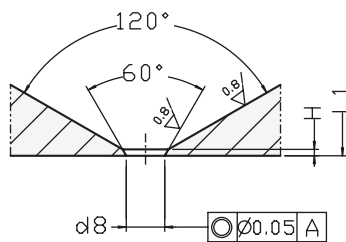
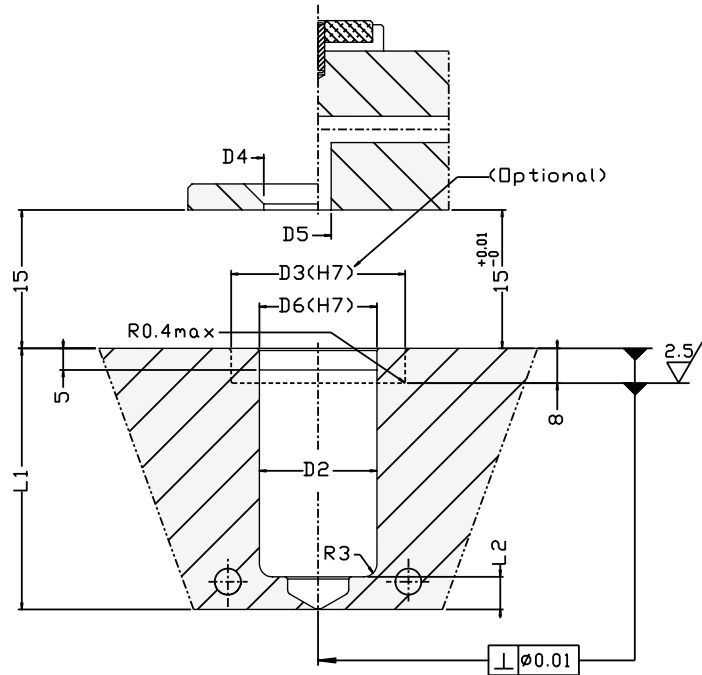
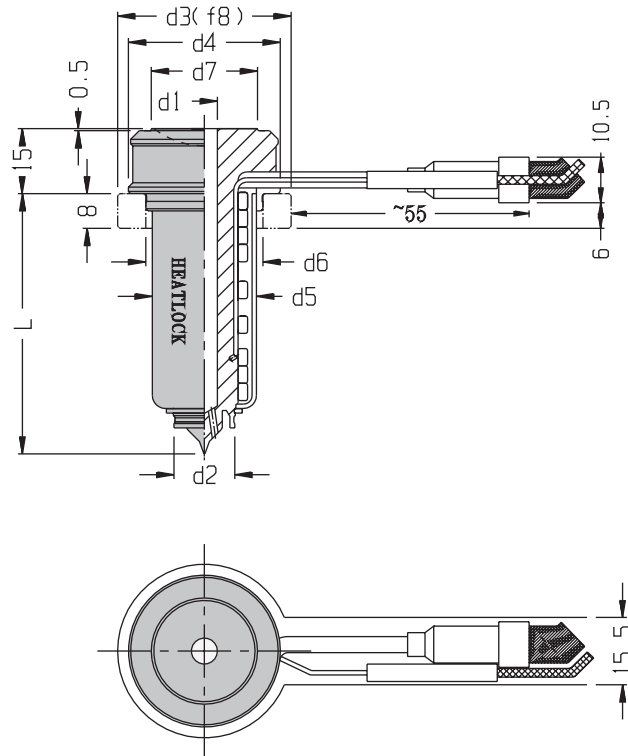


A1-TN系列

HEATLOCK®



A1-TN系列熱咀優點

- 易注塑
- 易安裝、使用
- 澆道痕迹小
- 快速冷卻
- 適用於成型面
- 最大射膠量可達1200克
- 可按客戶要求提供陶瓷圈或鈦合金圈

A1TN 系列

(單位：毫米)

型號	L	L1	d1	d2	d3	d4	d5	d6	d7	d8	L2	D1	D2	D3	D4	D5	D6	H
A1TN1040	40	40.11	4	11	C30 T30	29	20	23	18	≥0.6	6	11	23	C30 T30	20	6	23	0.2
A1TN1050	50	50.13																
A1TN1060	60	60.15																
A1TN1080	80	80.19																
A1TN1100	100	100.23																
A1TN1120	120	120.26																
A1TN2040	40	40.08	6	14	C40 T36	35	24	27	24.5	≥0.8	7.5	14	27	C40 T36	26.5	6	27	0.2
A1TN2060	60	60.16																
A1TN2080	80	80.20																
A1TN2100	100	100.24																
A1TN2120	120	120.28																
A1TN2140	140	140.31																
A1TN2160	160	160.35																
A1TN3060	60	60.17	9	19	C62 T50	48	34	39	32	≥1.2	9.5	19	39	C62 T50	34	9	39	0.3
A1TN3080	80	80.21																
A1TN3100	100	100.25																
A1TN3120	120	120.29																
A1TN3140	140	140.32																
A1TN3160	160	160.36																
A1TN3180	180	180.40																
A1TN4080	80	80.21	14	25	C56 T54	52	38	44	34.5	≥1.8	10.5	25	44	C56 T54	36.5	14	44	0.4
A1TN4100	100	100.25																
A1TN4120	120	120.29																
A1TN4140	140	140.33																
A1TN4160	160	160.37																
A1TN4180	180	180.40																
A1TN4200	200	200.44																

** D3尺寸：C代表陶瓷；T代表鈦合金

參考資料

熱膨脹參數 ($L1 = L + X.XX$) (單位：毫米)

用於精確計算L1數據的軟件nozzle est.rar已經上載到我司網站，請登陸<http://www.heatlock.com/cad/cad.htm> 後，找到下拉菜單下的Nozzle Length Calculator下載。

(單位：毫米)

類別	注膠量(克)	低粘性	中粘性	高粘性	備註
A1-TN size 1		<140	<60	<20	d8 為出廠最小值，可按客戶要求加大至 2mm
A1-TN size 2		<330	<220	<70	d8 為出廠最小值，可按客戶要求加大至 3mm
A1-TN size 3		<580	<340	<200	d8 為出廠最小值，可按客戶要求加大至 3mm
A1-TN size 4		<1200	<650	<400	d8 為出廠最小值，可按客戶要求加大至 5mm

訂單示例：

A1TN--X--XXX---XX

(系列號) (L) (d2)

A1TN 2 040 14